

DANTRUCK 3000 POWER

DIESEL & LPG . 2,0-3,5 TONNEN



DanTruck

DT 000035

dzwigi24.pl

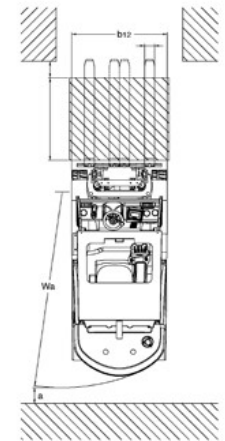
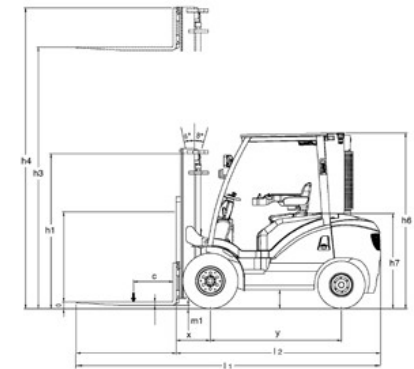
Vertragshändler:

DANTRUCK 3000 POWER

VDI 2198

DIESEL & LPG . 2,0-3,5 TONNEN

Hersteller			DanTruck	DanTruck	DanTruck	DanTruck	DanTruck	DanTruck	DanTruck	DanTruck
Typzeichen			3420DY	3425DY	3430DY	3435DY	3420LG	3425LG	3430LG	3435LG
Antrieb			Diesel	Diesel	Diesel	Diesel	LPG	LPG	LPG	LPG
Bedienung			Sitz	Sitz	Sitz	Sitz	Sitz	Sitz	Sitz	Sitz
Tragfähigkeit	Q	t	2,1	2,6	3,1	3,6	2,1	2,6	3,1	3,6
Lastschwerpunkt	c	mm	500	500	500	500	500	500	500	500
Lastabstand	x	mm	465	465	480	480	465	465	480	480
Achsabstand	y	mm	1650	1650	1700	1850	1650	1650	1700	1850
Eigengewicht		kg	3580	3800	4500	4700	3580	3800	4500	4700
Achslast mit Last vorn/hinten		kg	4720/860	5470/830	6520/980	7160/1040	4720/860	5470/830	6520/980	7160/1040
Achslast ohne Last vorn/hinten		kg	1480/2100	1410/2390	1740/2760	1800/2900	1480/2100	1410/2390	1740/2760	1800/2900
Bereifung, vorn/hinten (SE=Superelastisch, L=Luft)			P/P	P/P	P/P	P/P	P/P	P/P	P/P	P/P
Reifengröße, vorn			7.00-12-12P.R.	7.00-12-12P.R.	8.15-15-12P.R.	8.15-15-12P.R.	7.00-12-12P.R.	7.00-12-12P.R.	8.15-15-12P.R.	8.15-15-12P.R.
Reifengröße, hinten			6.00-9-10P.R.	6.00-9-10P.R.	6.50-10-10P.R.	6.50-10-10P.R.	6.00-9-10P.R.	6.00-9-10P.R.	6.50-10-10P.R.	6.50-10-10P.R.
Räder, Anzahl vorn/hinten (x=angetrieben)			2/2	2/2	2/2	2/2	2/2	2/2	2/2	2/2
Spurweite, vorn (Reifenmitte)	b10	mm	970	970	1055	1055	970	970	1055	1055
Spurweite, hinten (Reifenmitte)	b11	mm	985	985	985	985	985	985	985	985
Neigung Hubgerüst/Gabelträger, vorn/zurück		grad	6/8	6/8	6/8	6/8	6/8	6/8	6/8	6/8
Höhe Hubgerüst, eingefahren (Duplex)	h1	mm	2166	2166	2166	2166	2166	2166	2166	2166
Freihub	h2	mm	0	0	0	0	0	0	0	0
Hub	h3	mm	3300	3300	3300	3300	3300	3300	3300	3300
Höhe Hubgerüst, ausgefahren	h4	mm	4520	4520	4520	4520	4470	4470	4520	4520
Höhe über Schutzdach (Kabine)	h6	mm	2160	2160	2210	2210	2160	2160	2210	2210
Sitzhöhe (niedrigste/höchste)	h7	mm	975/1010	975/1010	975/1010	975/1010	975/1010	975/1010	975/1010	975/1010
Kupplungshöhe	h10	mm	310	310	360	360	310	310	360	360
Gesamtlänge, einschl. Gabeln	l1	mm	3820	3820	3920	4020	3820	3820	3920	4020
Länge einschl. Gabelrücken	l2	mm	2600	2600	2700	2800	2600	2600	2700	2800
Gesamtbreite	b1/b2	mm	1150	1150	1300	1300	1150	1150	1300	1300
Gabelzinkenmaße	s/e/l	mm	40*120*1220	40*120*1220	50*120*1220	50*120*1220	40*120*1220	40*120*1220	50*120*1220	50*120*1220
Gabelträger DIN 15173, Klasse, Type A, B			2A	2A	3A	3A	2A	2A	3A	3A
Gabelträgerbreite	b3	mm	1024	1024	1150	1150	1024	1024	1150	1150
Bodenfreiheit mit Last unter Hubgerüst	m1	mm	120	120	120	120	120	120	120	120
Bodenfreiheit Mitte Radstand	m2	mm	200	200	240	240	200	200	240	240
Arbeitsgangbreite bei Palette 1000 x 1200 mm quer	Ast	mm	3835	3835	4095	4295	3835	3835	4095	4295
Arbeitsgangbreite bei Palette 800 x 1200 mm längs	Ast	mm	3635	3635	3895	4095	3635	3635	3895	4095
Wenderadius	Wa	mm	2040	2040	2430	2615	2040	2040	2430	2615
Fahrgeschwindigkeit mit/ohne Last		km/h	17/18	17/18	17/18	16/18	17/18	17/18	17/18	16/18
Hubgeschwindigkeit mit/ohne Last		m/s	550/650	520/620	420/540	410/540	550/650	520/620	420/540	410/540
Senkgeschwindigkeit mit/ohne Last		m/s	470/440	470/440	450/420	450/420	470/440	470/440	450/420	450/420
Zugkraft mit/ohne Last		N	21500/9200	22200/12300	21000/13200	20100/17200	20050/11200	19300/9500	18200/10200	17500/12600
Steigfähigkeit mit/ohne Last		%	30/20	32/21	31/23	31/23	34/27	29/23	28/23	27/23
Beschleunigungszeit mit/ohne Last		s	5.1/3.57	5.4/4.77	5.6/5.57	4.8/4.68	5.1/3.57	5.4/4.77	5.6/5.57	4.8/4.68
Betriebsbremse			Hydraulisch	Hydraulisch	Hydraulisch	Hydraulisch	Hydraulisch	Hydraulisch	Hydraulisch	Hydraulisch
Motorhersteller/Typ			YANMAR98	YANMAR98	YANMAR98	YANMAR98	GM	GM	GM	GM
Motorleistung nach ISO 1585		PS/kW	62/45	62/45	62/45	62/45	75/54	75/54	75/54	75/54
Moment		Nm	182@ 1500 rpm	182@ 1500 rpm	182@ 1500 rpm	182@ 1500 rpm	255@ 1800 rpm	255@ 1800 rpm	255@ 1800 rpm	255@ 1800 rpm
Nenn Drehzahl		1/min	2725	2725	2725	2725	2800	2800	2800	2800
Zylinderzahl/Hubraum			4/3319	4/3319	4/3319	4/3319	4/2966	4/2966	4/2966	4/2966
Art der Fahrsteuerung			Auto	Auto	Auto	Auto	Auto	Auto	Auto	Auto
Arbeitsdruck für Anbaugeräte		bar	185KG/CM2	185KG/CM2	185KG/CM2	185KG/CM2	185KG/CM2	185KG/CM2	185KG/CM2	185KG/CM2
Ölmenge für Anbaugeräte		l/min	33	33	33	33	33	33	33	33



MASTPROGRAMM BEI 2,0/2,5/3,0/3,5 TONNEN:

	Hubhöhe, mm	3300	3500	4000	4500	5000
Bauhöhe, eingefahren	mm	2166	2266	2566	2816	3116
Freihub	mm	0	0	0	0	0
Bauhöhe, ausgefahren	mm	3300	3500	4000	4500	5000
Bauhöhe, eingefahren	mm	2150	2250	2550	2800	3100
Freihub	mm	1515	1615	1865	2115	2365
Bauhöhe, ausgefahren	mm	4500	4800	5000	5500	6000
Bauhöhe, eingefahren	mm	2100	2150	2250	2433	2650
Freihub	mm	1365	1465	1531	1698	1865